

ŠTUDIJA PRIMERA 6

GLEDALIŠČE

Izpolnjevanje najvišjih zahtev publike po udobju.



Projektno obdobje
September 2019

Nameščene enote

- Universal Smart X EDGE – 5 modulov
- Universal Smart X (USX) – 2 modula

OPREDELITEV TEŽAVE

Gledališče je bilo odvisno od neučinkovitega, 22 let starega, zračno hlajenega Chillerja, ki ga ni bilo mogoče popraviti. Potreben je bil tudi prilagodljiv sistem z natančnim krmiljenjem,

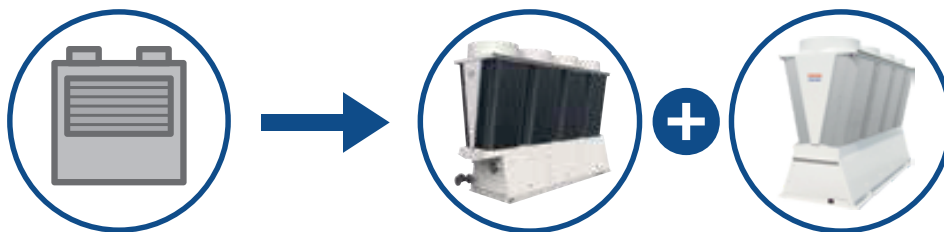
ki bi obiskovalcem omogočil prijetno klimo. Rešitev je morala biti prilagodljiva in energijsko učinkovita, hkrati pa je morala zmanjšati stroške obratovanja.

REŠITEV

Da bi zadovoljili zahtevam po udobju in uporabi, so se v gledališču odločili za napravo TOSHIBA »Universal Smart X«. Prepričali so jih njena učinkovitost, natančno krmiljenje in velika prilagodljivost.

- Krmiljenje inverterja zagotavlja visokoučinkovito delovanje.

- Mešani sistem ogrevanja/hlajenja omogoča prilagodljivo delovanje, ki ga zahtevajo spreminjajoče se sezonske zahteve.
- Možnost pomožnega delovanja omogoča razpršitev tvegiranja.



Originalni zračno hlajeni Chiller

Universal Smart X EDGE

Universal Smart X



Universal Smart X EDGE



Universal Smart X (s protihrupnim pokrovom)



Notranjost gledališča



Gledališčna dvorana

PREDNOST

Nov sistem za stabilno delovanje.

1. Poraba energije in stroški vzdrževanja, povezani z ogrevanjem, prezračevanjem in klimatizacijo/stroški obratovanja so se zmanjšali.

2. Sistem je z razpršitvijo tveganja za izpade poskrbel za udobje obiskovalcev.

3. Modularna zasnova je omogočila prilagodljivo namestitev.

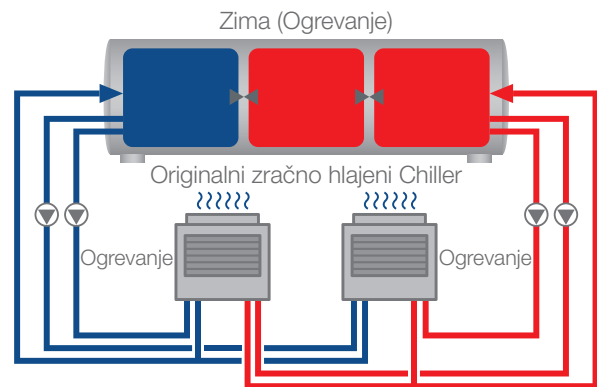
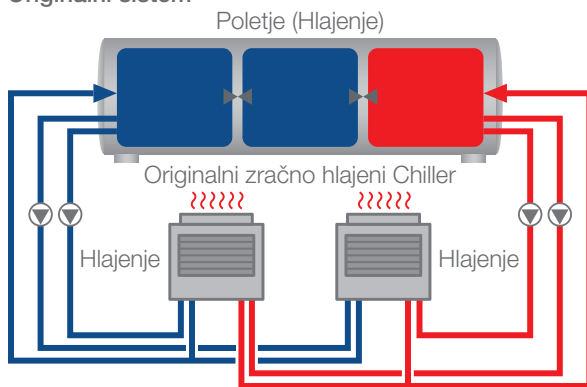
MNENJE STRANK

Načrt projekta nam je predstavljal velik izziv, a je TOSHIBA namestitev izvedla tako, da je obiskovalci in zaposleni sploh niso opazili.

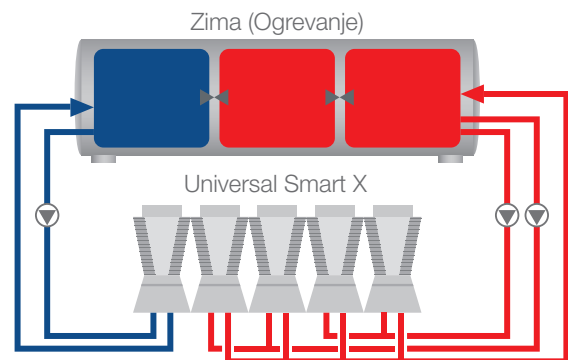
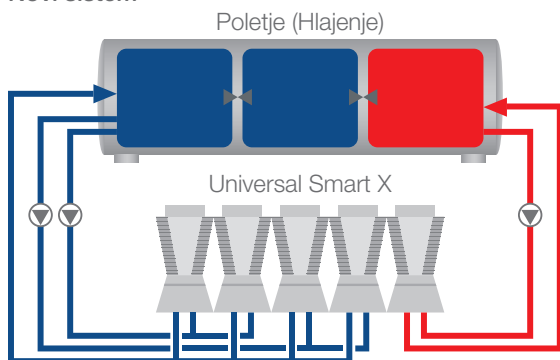
Nov sistem prinaša tudi velik prihranek energije in hkrati zagotavlja učinkovito ter stabilno delovanje.

Pregled sistema

Originalni sistem



Novi sistem



Hlajenje —

Ogrevanje —